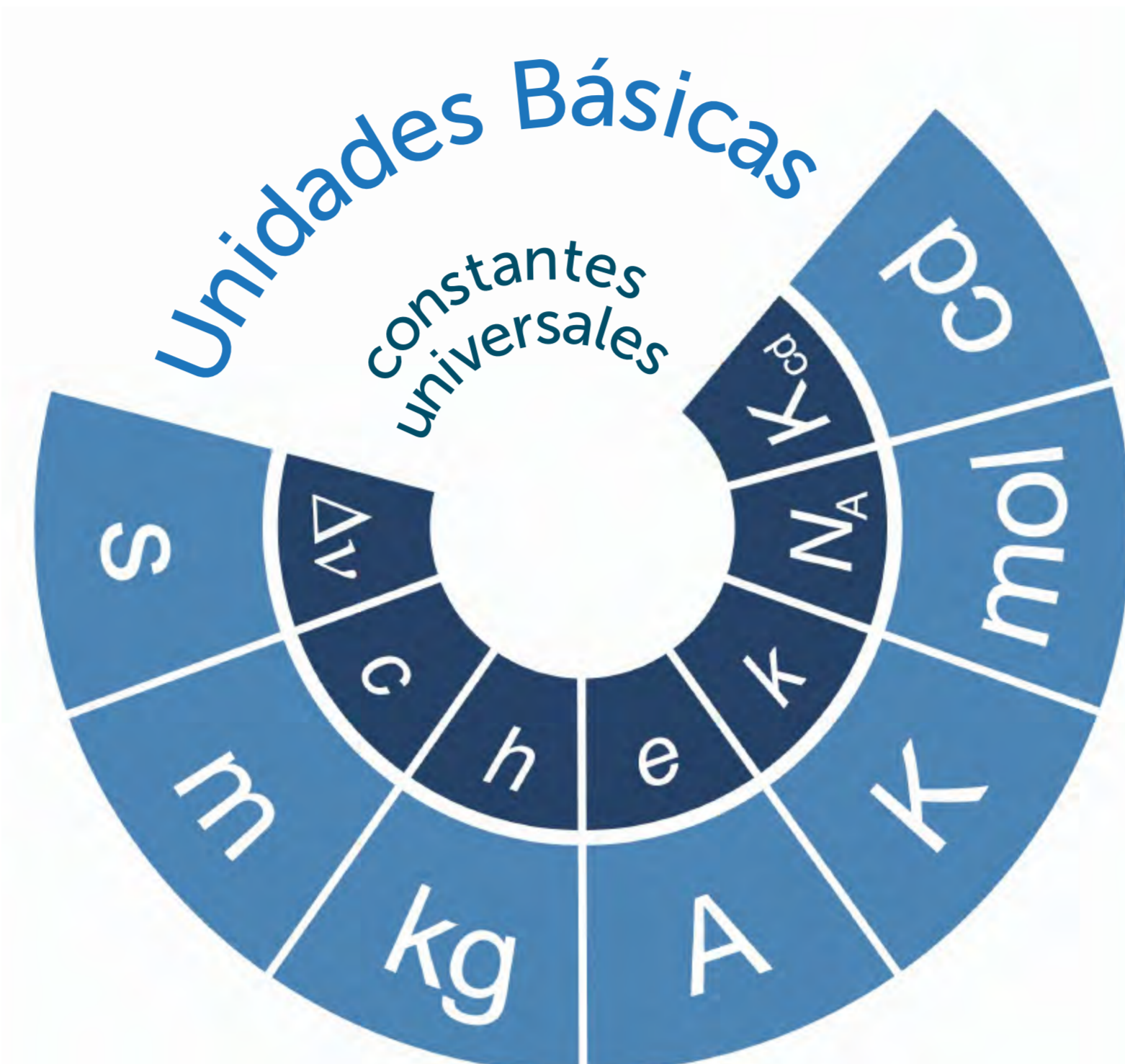
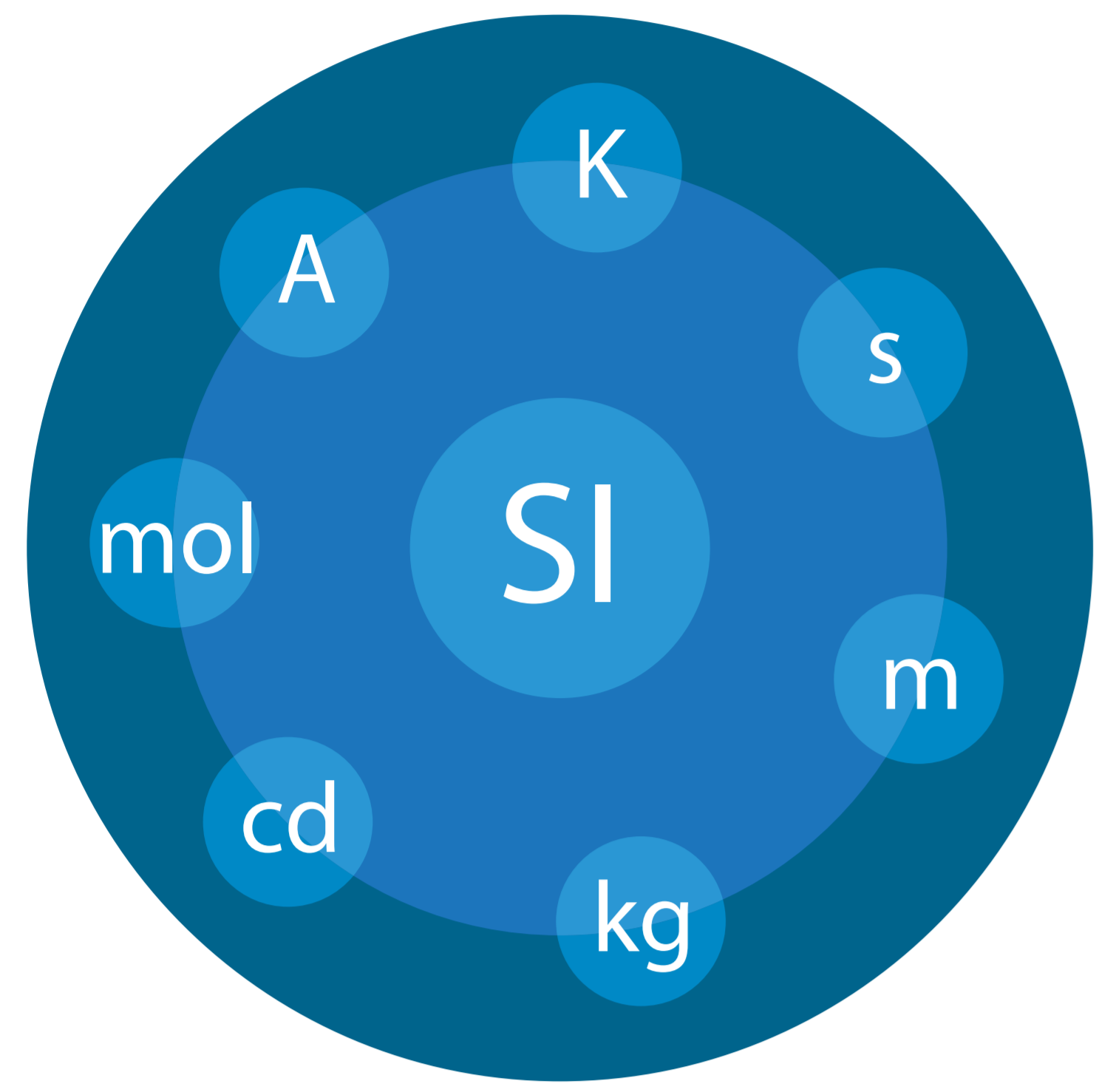
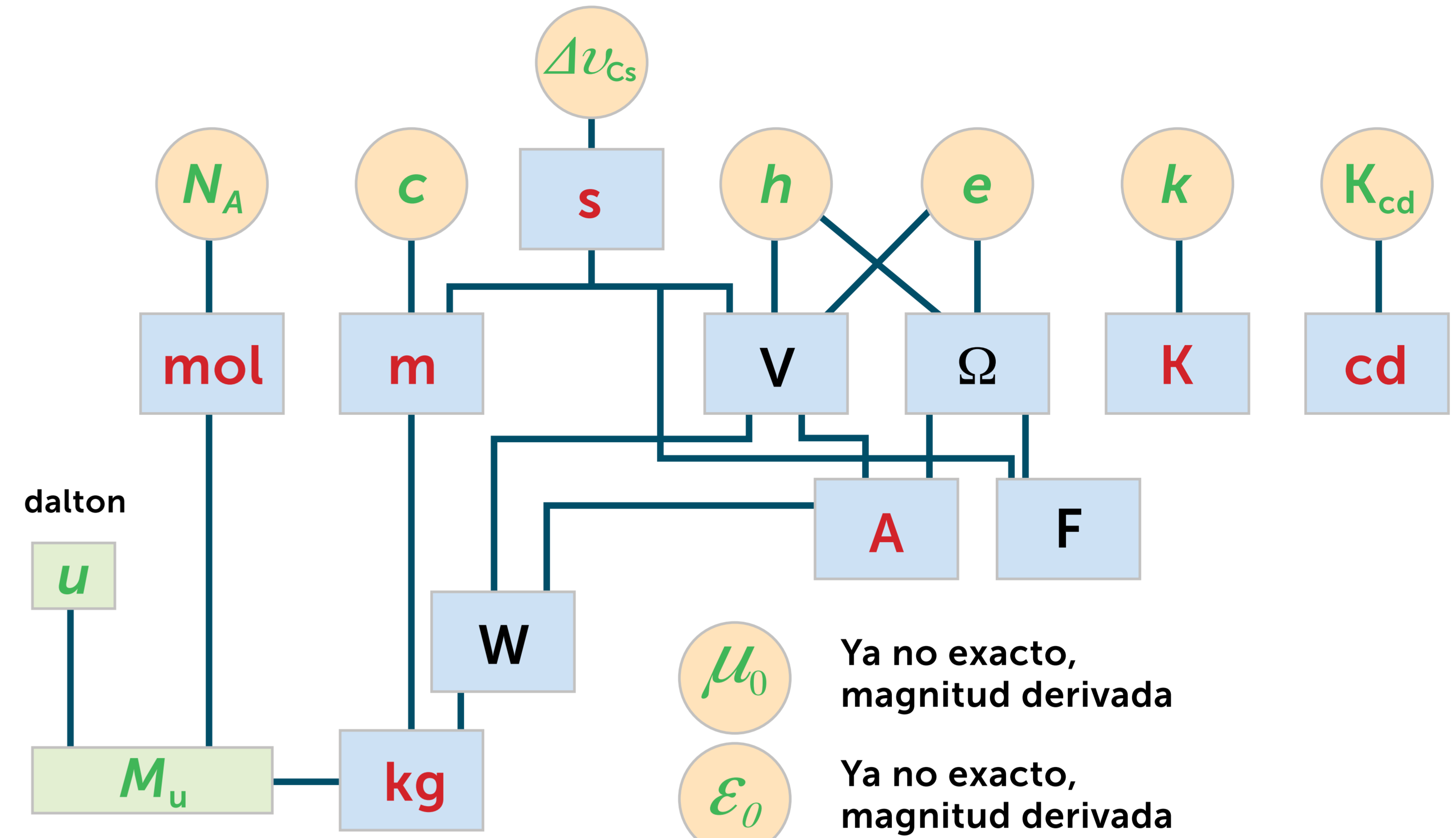


Basado en los valores de 7 constantes universales

Un nuevo SI para el siglo XXI



Referencias más universales y estables, que permiten mayor número de realizaciones prácticas, con menor incertidumbre, para que el SI siga respondiendo a las necesidades de la ciencia, la tecnología y el comercio en el siglo XXI, aunque manteniendo la continuidad histórica.



[Adaptado de B. M. Wood (NRC), Fundamental Constants The Ultimate Metric, 978-1-4673-0442-9/12 ©2012 IEEE]

SI Cambian | Permanecen SI

masa

kg

La nueva definición del kilogramo, basada en la constante de Planck h , invariante de la naturaleza, asegurará la estabilidad a largo plazo de la unidad SI de masa (y otras unidades mecánicas del SI), permitiendo su realización en cualquier instante y lugar.

$h = 6,626\ 070\ 040 \times 10^{-34} \text{ J}\cdot\text{s}$

corriente eléctrica

A

La redefinición del kilogramo a partir de h , y del amperio a partir de la carga elemental e , reducirá las incertidumbres de todas las unidades SI eléctricas.

Las constantes de Josephson ($K_J = 2e/h$) y de Von Klitzing ($R_K = h/e^2$) tendrán valores exactos en el SI.

$e = 1,602\ 176\ 620\ 8 \times 10^{-19} \text{ C}$

longitud

m

La definición del metro continua ligada al valor numérico exacto de la velocidad de la luz en el vacío c .

$c = 299\ 792\ 458 \text{ m/s}$

tiempo

s

La definición del segundo continua ligada al valor numérico de la frecuencia de la transición entre los niveles hiperfinos del estado fundamental no perturbado del átomo de cesio 133.

$\Delta\nu_{Cs} = 9\ 192\ 631\ 770 \text{ Hz}$

temperatura termodinámica

K

La redefinición del kelvin respecto a un valor numérico exacto de la constante de Boltzmann k , invariante de la naturaleza, mejorará la actual definición, basada en el punto triple del agua, dependiente en la práctica de su pureza y composición isotópica.

$k = 1,380\ 648\ 52 \times 10^{-23} \text{ J/K}$

cantidad de sustancia

mol

La redefinición del mol respecto a un valor numérico exacto de la constante de Avogadro N_A , lo liberará de su dependencia del kilogramo y enfatizará la distinción entre "cantidad de sustancia" y "masa".

$N_A = 6,022\ 140\ 857 \times 10^{23} \text{ mol}^{-1}$

intensidad luminosa

cd

La definición de la candela continua ligada al valor numérico de la eficacia luminosa K_{cd} de la radiación monocromática de $f = 540 \times 10^{12} \text{ Hz}$

$K_{cd} = 683 \text{ lm/W}$

El nuevo SI no supondrá cambio alguno en nuestra vida diaria, solo en las mediciones de gran exactitud y baja incertidumbre de los centros de metrología.

Los libros de texto deberán adaptarse al nuevo SI, tan pronto se adopte, para la correcta formación de profesores y alumnos.

Más información en



<http://www.bipm.org/>



<http://www.codata.org>